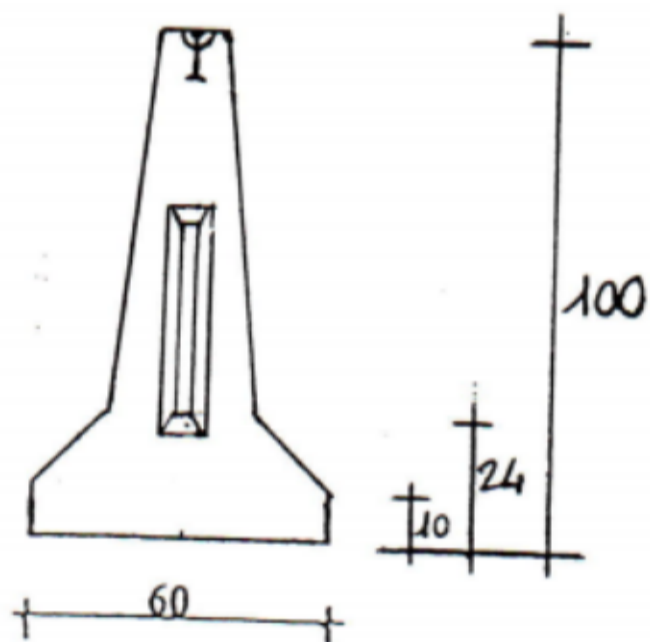
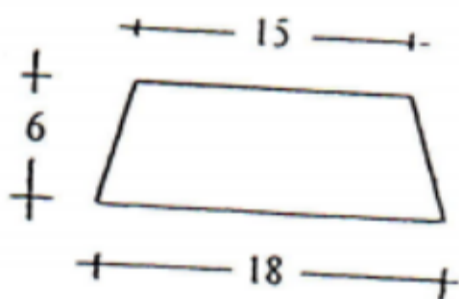


CORDOLO SPARTITRAFFICO H=100 DA M. 3,60
(COD: CSP 100)

Armatura: rete ϕ 5, maglia 15 x 15
sollevamento

Cls: Rck 300 - **Peso:** kg/M. 620

Ganci: n. 2 barre ancoranti da 2,5 ton



Ganci di sollevamento

