

Caratteristiche tecniche

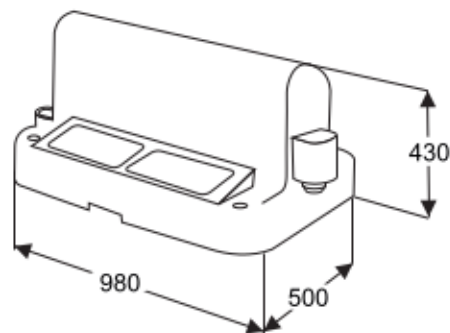
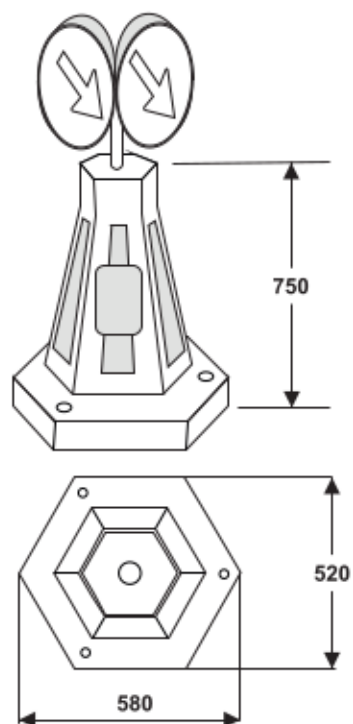
Materiale costruzione:

- Gomma riciclata

Colori disponibili:

- Gomma: nera;

- Inserti rifrangenti: giallo o bianco



Particolare innesto di giunzione

Normative di riferimento

Art. 180 del "Regolamento di Esecuzione e di Attuazione del Codice della Strada"

D.M. 5 febbraio 2015 ("Criteri ambientali minimi per l'acquisto di articoli per l'arredo urbano")

D.M. 8 maggio 2003, n. 203

Raccomandazioni

Verificare sempre lo stato della pavimentazione e la tenuta dei sistemi di fissaggio.

Nel caso d'inserimento di sostegni metallici mantenere un'altezza massima di 2,00 m.

In caso di installazione di segnaletica verticale, si consiglia di applicare tabelle di misura ridotta per offrire una maggiore resistenza al vento. In ogni caso si raccomanda sempre il fissaggio al suolo dei dissuasori con i tasselli.

Accessori

Su richiesta:



Tassello 14 x 140
Art. 6002

Certificazioni

FORNITURE INDUSTRIALI BMG
Elementi di arredo urbano

A 73,7% recycled

REMADE IN ITALY®
www.remadeinitaly.it

