

**MANHOLE COVER ART. 065**  
**CHIUSINO STRADALE ART. 065**



*Standard ref.: according to DIN 4055 (hydrant) and 4056 (gate valves)*

**Riferimento norma: secondo DIN 4055 (idrante) e 4056 (saracinesca)**

*Recommended employ: Surface boxes serve the purpose of protecting and locating the operating devices of buried valves or hydrants. Surface boxes are usually installed in traffic areas. All surface box covers are provided with an angle seat preventing the cover from sticking to the body of the surface box. Surface boxes can be open with suitable T key (ART. 063)*

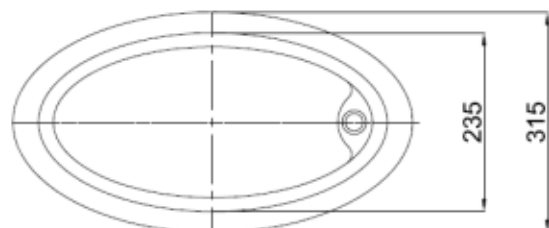
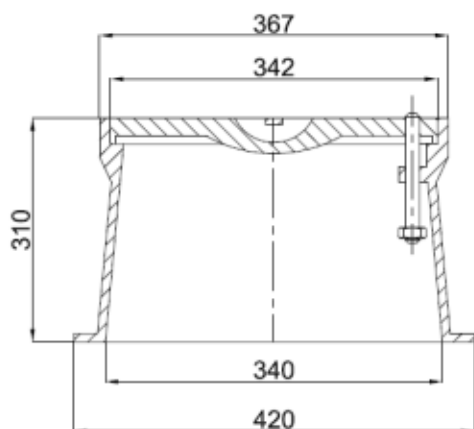
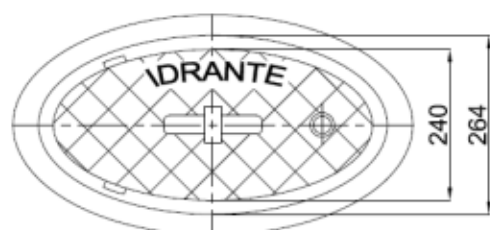
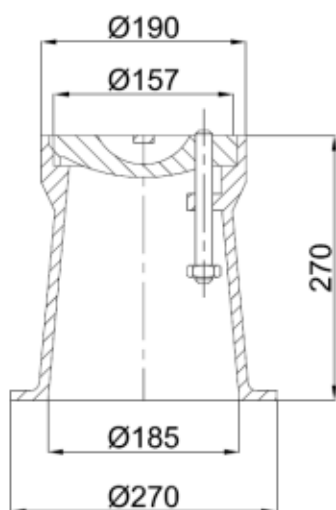
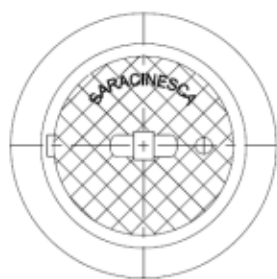
**Applicazione: i chiusini servono a proteggere i dispositivi di apertura di idranti e valvole interrate. Sono solitamente situate sul sedime stradale. La fusione è studiata al fine di evitare l'incollaggio del coperchio. Possono essere aperti tramite apposita chiave (Art. 063)**

*Main material. Cast iron EN-GJL 200 according to EN 1561*

**Materiale principale: ghisa meccanica EN-GJL 200 secondo EN 1561**

**Class: see next pages**

**Carichi di rottura: vedere pagine seguenti**



**COD. 0584.065**  
**FOR GATE VALVE**  
**PER SARACINESCA**

**(Carico di rottura C250 - kN 250).**

Applicazione: Cunette ai bordi delle strade che si estendono al massimo fino a 0,5 m sulle corsie di circolazione e fino a 0,2 m sui marciapiedi - banchine stradali e parcheggi per autoveicoli pesanti.

**COD. 0193.065**  
**FOR HYDRANT**  
**PER IDRANTE**

**(Carico di rottura B125 - kN 125).**

Applicazione: Marciapiedi - zone pedonali aperte occasionalmente al traffico - aree di parcheggio e parcheggi a più piani per autoveicoli. Peso 28 kg.

**COD. 0193H.065**  
**FOR HYDRANT**  
**PER IDRANTE**

**(Carico di rottura C250 - kN 250).**

Applicazione: Cunette ai bordi delle strade che si estendono al massimo fino a 0,5 m sulle corsie di circolazione e fino a 0,2 m sui marciapiedi - banchine stradali e parcheggi per autoveicoli pesanti. Peso 31 kg.